



CG合成によるイメージ画像です。

■ 扉カラー スタンダード



VP1
ホワイト



VR1
フーラウン

■ 洗面器カラー



H
フーレーネオホワイト

ひろびろボウル&くるくる水栓

身支度や家事をラクにする ひろびろボウル & くるくる水栓



2人並んでの身支度もスムーズ



洗顔・洗髪もゆったりスペースで



つけ置き洗い中も、バケツを避けての手洗いもOK



汚れにくくお掃除もカンタン

洗面器

底が広くて平らで水汲みしやすい ひろびろボウル



バケツの水汲みや衣類のつけ置き洗いもしやすいです。
コップや泡立てネットなど、濡らしたくないものを、一つ置き洗いも便利です。

水栓金具

使いたい位置にくるりと回せる
くるくる水栓

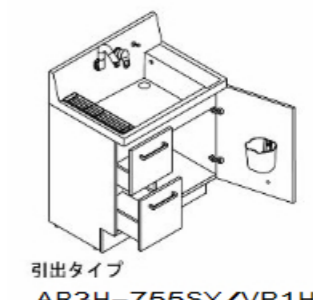


エコハンドル

よく使う正面のハンドル位置で「水」を出す省エネ設計。



化粧台本体



引出タイプ
AR3H-755SY/VP1H

扉裏ポケット



ドライヤーもすっきり収納。

ミラーキャビネット



3面鏡(全収納・スリムLED)
MAR3-753TXJU

スリムLED

長寿命・省電力のスリムLED。
従来の蛍光灯と比べて約75%の省エネです。



3面鏡トリアレンジ

入れるものの高さに合わせてトリアレンジの位置を変更。



仕切りトレイ

倒れやすいメイク用品も美しく収納。

